

# Fiche technique

Caractéristiques du produit



## Friteuse à gaz 17l avec soubassement

<b>Modèle</b>	<b>Code SAP</b>	00009077
FE 740/17 G	<b>Groupe d'articles</b>	Friteuses et chauffe-frites



- Volume de la cuve [L]: 17
- Type de vidange: Dans le meuble
- Température maximale de l'appareil [° C]: 190
- Température minimale de l'appareil [° C]: 50
- Matériel: AISI 304 plaque supérieure et revêtement
- Emplacement du chauffage: Intérieur
- Allumage: Piezo
- Nombre de paniers: 1
- Taille du panier [mm]: 280 x 300 x 120

<b>Code SAP</b>	00009077	<b>Type de connection gaz</b>	Gaz naturel, propane butane
<b>Largeur nette [mm]</b>	400	<b>Volume de la cuve [L]</b>	17
<b>Profondeur nette [mm]</b>	730	<b>Nombre de cuves</b>	1
<b>Hauteur nette [mm]</b>	900	<b>Nombre de paniers</b>	1
<b>Poids net [kg]</b>	44.00	<b>Taille du panier [mm]</b>	280 x 300 x 120
<b>Puissance gaz [kW]</b>	14.000	<b>Ratio puissance / litre [kW / l]</b>	0.80

# Fiche technique

Dessin technique



## Friteuse à gaz 17l avec soubassement

Modèle

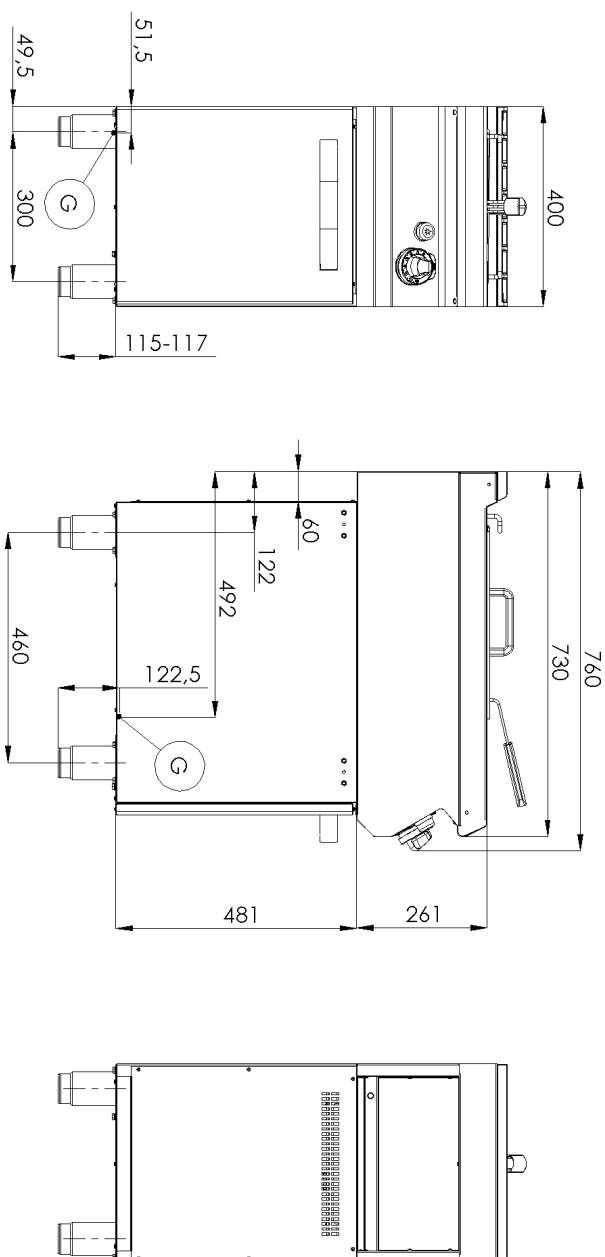
Code SAP

00009077

FE 740/17 G

Groupe d'articles

Friteuses et chauffe-frites



# Fiche technique

## Paramètres techniques



### Friteuse à gaz 17l avec soubassement

<b>Modèle</b>	<b>Code SAP</b>	00009077
FE 740/17 G	<b>Groupe d'articles</b>	Friteuses et chauffe-frites

**1. Code SAP:**

00009077

**2. Largeur nette [mm]:**

400

**3. Profondeur nette [mm]:**

730

**4. Hauteur nette [mm]:**

900

**5. Poids net [kg]:**

44.00

**6. Largeur brute [mm]:**

440

**7. Profondeur brute [mm]:**

800

**8. Hauteur brute [mm]:**

1080

**9. Poids brut [kg]:**

52.00

**10. Type d'appareil:**

Appareil à gaz

**11. Type de construction de l'appareil:**

Avec soubassement

**12. Puissance gaz [kW]:**

14.000

**13. Allumage:**

Piezo

**14. Type de connexion gaz:**

Gaz naturel, propane butane

**15. Indice de protection d'enveloppe:**

IPX4

**16. La couleur extérieure de l'appareil:**

Acier inoxydable

**17. Matériel:**

AISI 304 plaque supérieure et revêtement

**18. Type de plan de travail:**

Emboutie aux formes et angles arrondis - nettoyage d'entretien confortable

**19. Matériau de la plaque supérieure:**

AISI 304

**20. Épaisseur de la plaque supérieure [mm]:**

1.50

**21. Type de chauffage de l'appareil:**

Direct

**22. Équipement standard pour l'appareil:**

couvercle, panier

**23. Volume de la cuve [L]:**

17

**24. Dimensions de la cuve [mm x mm x mm]:**

306 x 340 x 300

**25. Température maximale de l'appareil [° C]:**

190

**26. Température minimale de l'appareil [° C]:**

50

**27. Accès au service:**

De l'avant en retirant le panneau avant

**28. Thermocouple de sécurité:**

Oui

# Fiche technique

Paramètres techniques



## Friteuse à gaz 17l avec soubassement

<b>Modèle</b>	<b>Code SAP</b>	00009077
FE 740/17 G	<b>Groupe d'articles</b>	Friteuses et chauffe-frites

### 29. Matériel de l'élément chauffant:

Inox

### 33. Matériau de la cuve:

AISI 304 - Acier inoxydable de haute qualité

### 30. Nombre de paniers:

1

### 34. Ratio puissance / litre [kW / l]:

0.80

### 31. Nombre de cuves:

1

### 35. Type de vidange:

Dans le meuble

### 32. Taille du panier [mm]:

280 x 300 x 120

### 36. Emplacement du chauffage:

Intérieur